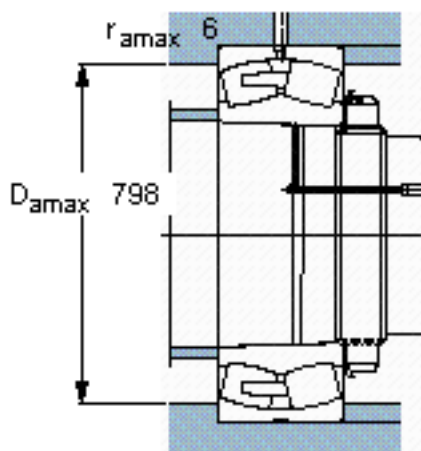
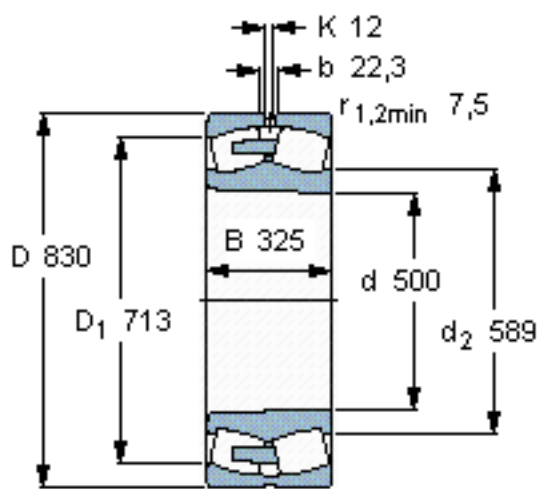


SKF 241/500 ECAK30/W33 *参数

主要尺寸	d	500	mm	-
	D	830	mm	-
	B	325	mm	-
基本额定载荷	C	9800000	N	动载荷
	C_0	17000000	N	静载荷
疲劳载荷极限	P_u	1120000	N	-
额定转速	参考转速	260	r/min	-
	极限转速	380	r/min	-
重量	重量	690000	g	-
型号	* SKF 探索者轴承	241/500 ECAK30/W33 *	-	-

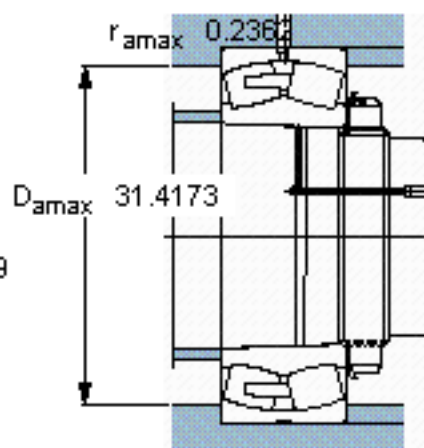
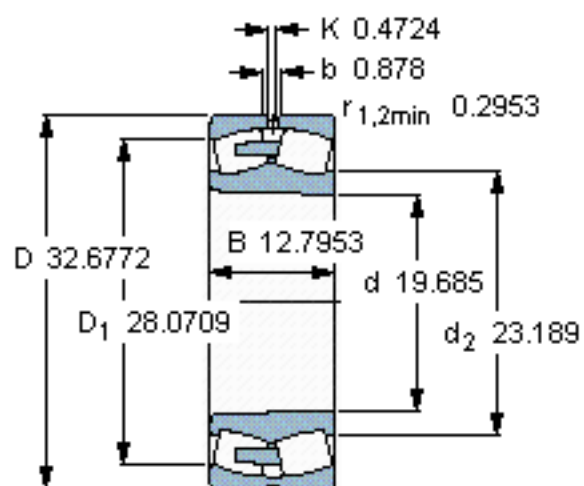
SKF 241/500 ECAK30/W33 *图片



计算系数
e 0,37
Y₁ 1,8
Y₂ 2,7
Y₀ 1,8

圆锥孔，圆锥
1: 30

参考资料:<http://www.sozhou.com/p/e16afd9a.html>



计算系数

e 0,37

Y_1 1,8

Y_2 2,7

Y_0 1,8

圆锥孔，圆锥

1: 30