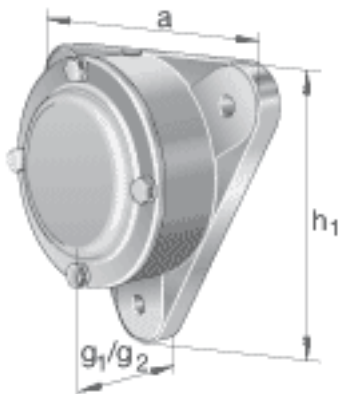
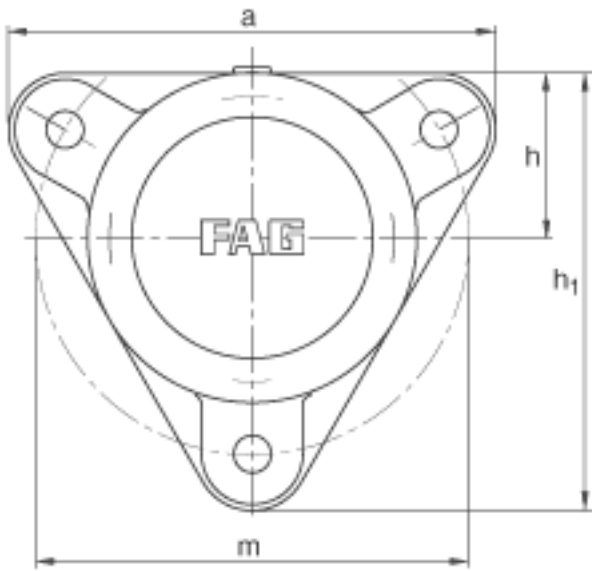
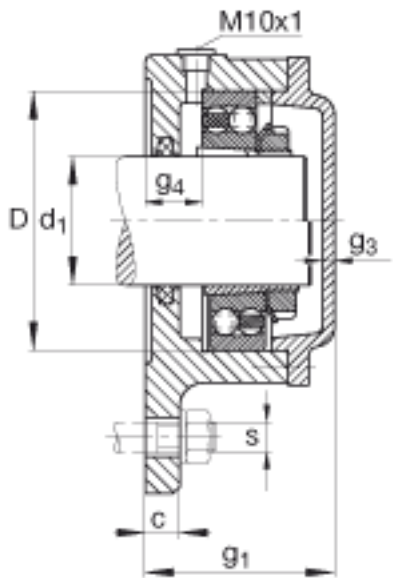


FAG F510-A-L + 1210K参数

尺寸	$d_1$	45	mm	-
	a	180	mm	-
	$h_1$	160	mm	-
	$g_1$	65	mm	-
	c	15	mm	-
	D	90	mm	-
	$g_4$	20	mm	-
	h	60	mm	-
	m	160	mm	-
	s	M12		-
	s	12.7	mm	-
	a x b x l	6 x 5 x 175	mm	毡条
说明		1		数量, 毡条
		1210K		型号, 轴承
其他		H210		质量, 紧定套
说明		FE90/2		型号, 定位圈
		1		数量, 定位圈
重量		3800	g	质量, 轴承座
说明		F510-A-L		型号, 轴承座
尺寸	$g_3$	5	mm	-

FAG F510-A-L + 1210K图片





参考资料:<http://www.sozhou.com/p/d8376f9c.html>