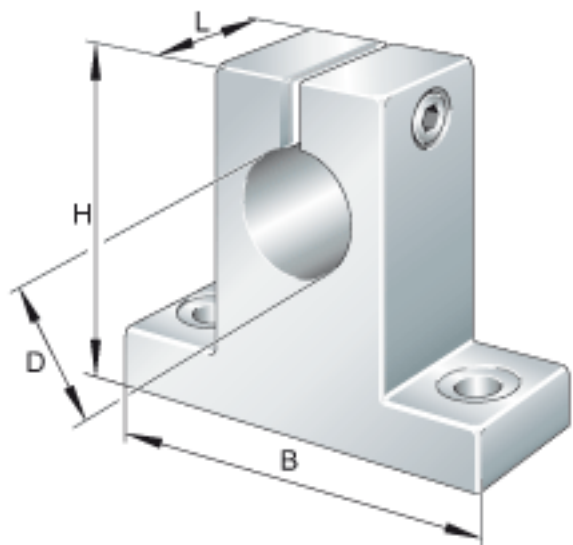
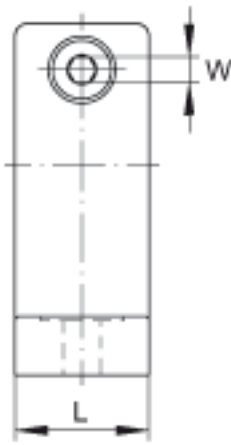
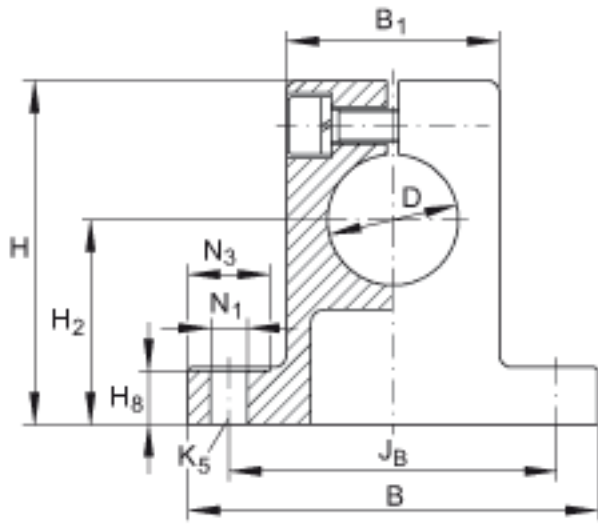


INA GWA14参数

尺寸	D	14	mm	-
	H	38	mm	-
	B	46	mm	-
	L	14	mm	-
	B ₁	23	mm	-
	H ₂	22	mm	公差: +/-0,015
	H ₈	6	mm	-
	J _B	36	mm	公差: +/-0,15
	K ₅	M5		-
	N ₁	5.5	mm	根据 ISO 4762-8.8 标准的固定螺钉 如果有调节螺钉, 应有螺钉防松措施。
	N ₃	11	mm	-
	W	3	mm	-
	重量	m	60	g

INA GWA14图片





参考资料:<http://www.sozhou.com/p/d7afb722.html>