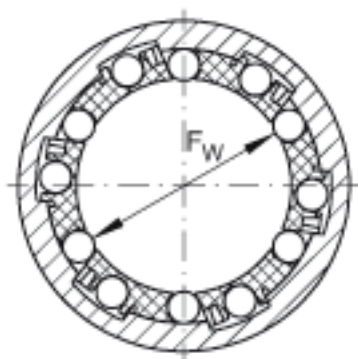
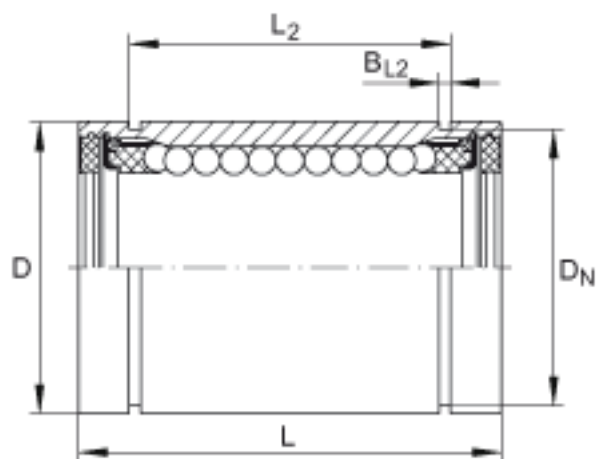
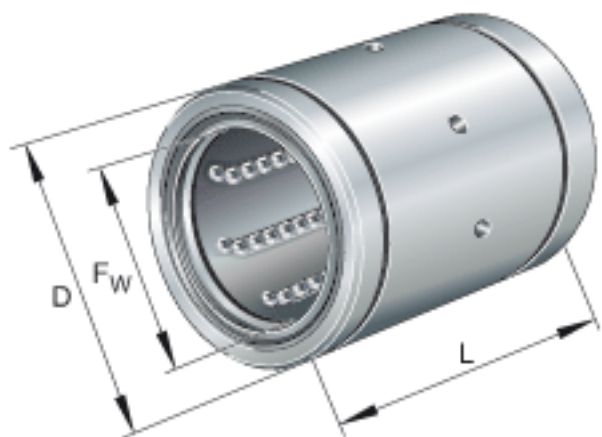


INA KB30参数

尺寸	F_w	30	mm	公差: +0,011 / -0,001
	D	47	mm	公差:h5
	L	68	mm	公差:h12
说明		6		球的列数
尺寸	B_{L2}	1.85	mm	根据 DIN 471, 与锁圈匹配的槽的尺寸。
	D_N	44.5	mm	根据 DIN 471, 与锁圈匹配的槽的尺寸。
	L_2	51.7	mm	公差:H13
说明				提供防腐镀层
重量	m	300	g	轴承的质量
基本额定载荷	C_{min}	3600	N	基本额定载荷仅适用于淬硬 (670+170 HV) 及磨削过的作为滚道的轴。
	$C_{0 min}$	2850	N	基本额定载荷仅适用于淬硬 (670+170 HV) 及磨削过的作为滚道的轴。
	C_{max}	3800	N	基本额定载荷仅适用于淬硬 (670+170 HV) 及磨削过的作为滚道的轴。
	$C_{0 max}$	3600	N	基本额定载荷仅适用于淬硬 (670+170 HV) 及磨削过的作为滚道的轴。

INA KB30图片



参考资料:<http://www.sozhou.com/p/cf6c80a6.html>