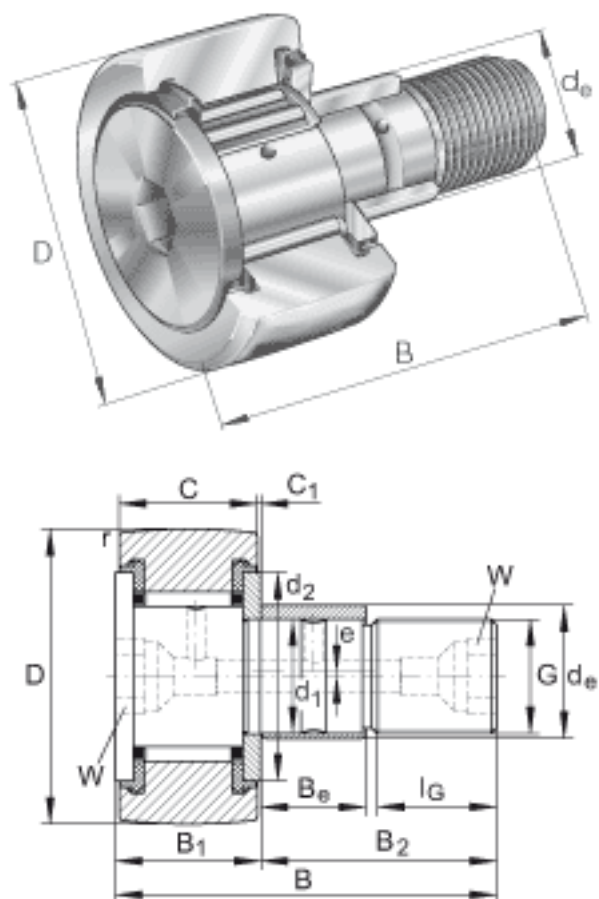


INA KRE32-PP参数

尺寸	D	32	mm	-
	d _e	15	mm	偏心套 公差:h9
	B	40	mm	-
	B _{1 max}	15.2	mm	-
	B ₂	25	mm	-
	B ₃	6	mm	-
	B _e	11	mm	偏心套
	C	14	mm	-
	C ₁	0.6	mm	-
	d ₁	12	mm	公差:h7
	d ₂	23	mm	-
	d ₃	3	mm	-
	e	0.5	mm	偏心套
	G	M12x1.5		-
	I _G	13	mm	-
	r _{min}	0.6	mm	-
	W	6	mm	内六角槽的公称尺寸
重量	m	104	g	质量
锁紧力矩	M _A	22	Nm	螺母的锁紧力矩
基本额定载荷	C _{r w}	7100	N	滚轮的有效额定动载荷 (径向)
	C _{0r w}	9200	N	滚轮的有效额定静载荷 (径向)
疲劳极限载荷	C _{ur w}	1290	N	疲劳极限载荷
极限转速	n _{D G}	5500	r/min	转速(脂润滑下连续运转)
说明		NIPA1X4.5		紧配合润滑嘴 轻压配合润滑油嘴松散提供。 只能使用所提供的润滑油嘴。

INA KRE32-PP图片



参考资料:<http://www.sozhou.com/p/cc75d7cd.html>