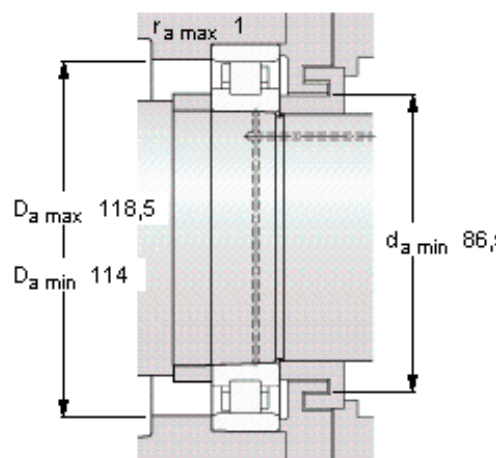
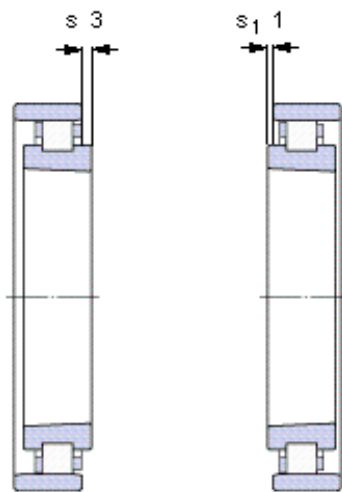
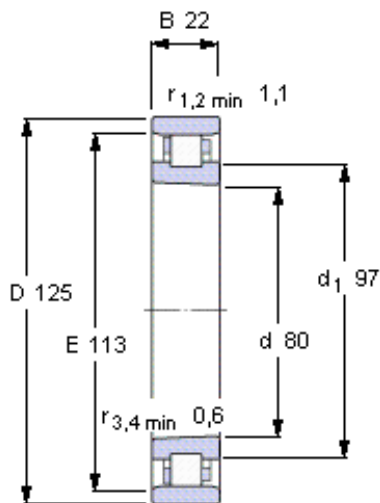


SKF N 1016 KTNHA/SP参数

主要尺寸	d	80	mm	-
	D	125	mm	-
	B	22	mm	-
基本额定载荷	C	67100	N	动载荷
	C_0	90000	N	静载荷
疲劳载荷极限	P_u	10600	N	-
极限转速	Grease	12000	r/min	-
	Oil-air	16000	r/min	-
重量	重量	880	g	-
型号	型号	N 1016 KTNHA/SP	-	-

SKF N 1016 KTNHA/SP图片



Tapered bore, taper 1:12

Reference grease quantity [cm³]

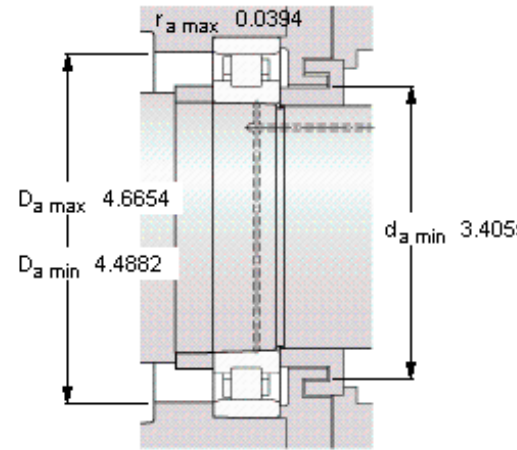
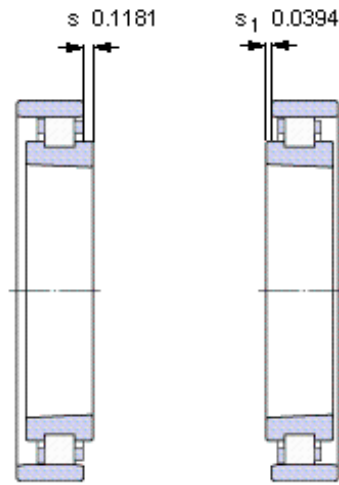
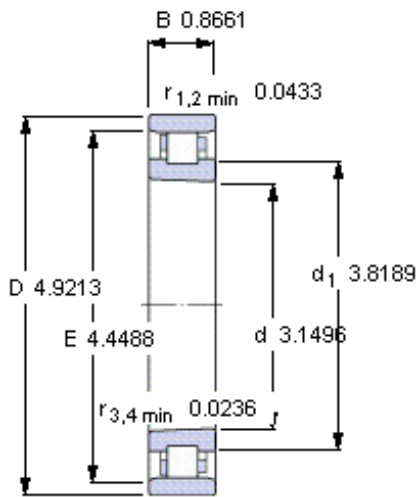
G_{ref} 9,8

Static radial stiffness [N/μm]

(guideline value)

880

参考资料: <http://www.sozhou.com/p/c727fd7c.html>



Tapered bore, taper 1:12

Reference grease quantity [cm³]

G_{ref} 9,8

Static radial stiffness [N/μm]

(guideline value)

880