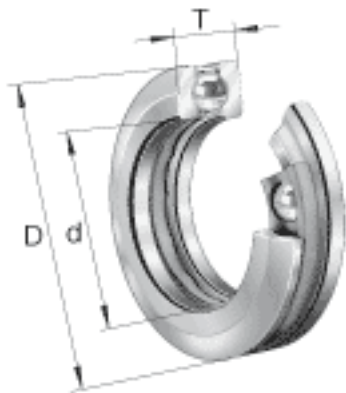
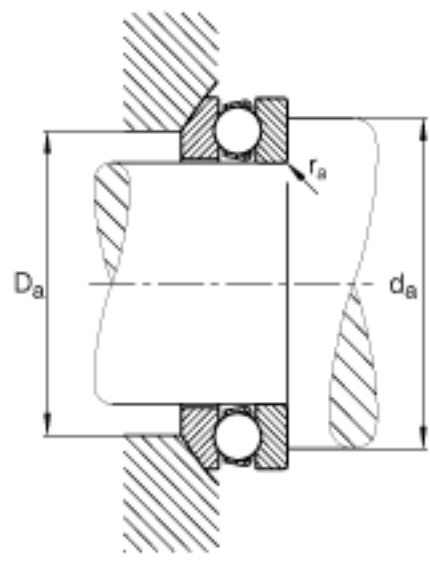
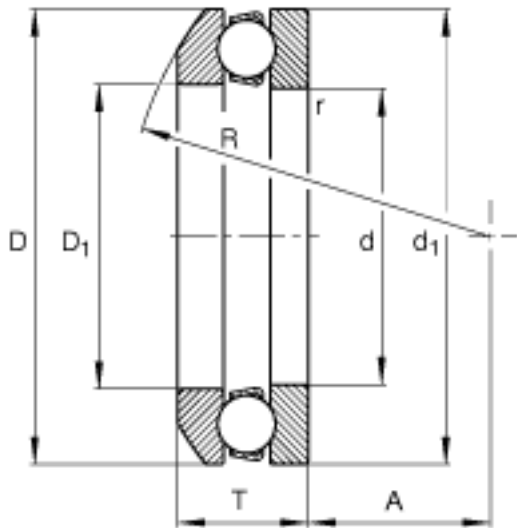


FAG 53202参数

尺寸	d	15	mm	-	
	D	32	mm	-	
	T	13.3	mm	-	
	A	12	mm	-	
	D ₁	17	mm	-	
	D _{a max}	24	mm	-	
	d ₁	32	mm	-	
	d _{a min}	25	mm	-	
	R	28	mm	-	
	r _{a max}	0.6	mm	-	
	r _{min}	0.6	mm	-	
	重量	m	46	g	质量
	基本额定载荷	C _a	16600	N	基本额定动载荷, 轴向
C _{0a}		25000	N	基本额定静载荷, 轴向	
尺寸	A	0.0030		最小载荷系数	
极限转速	n _G	9800	r/min	极限转速	
疲劳极限载荷	C _{ua}	1100	N	疲劳极限载荷, 轴向	

FAG 53202图片





参考资料:<http://www.sozhou.com/p/c501494d.html>