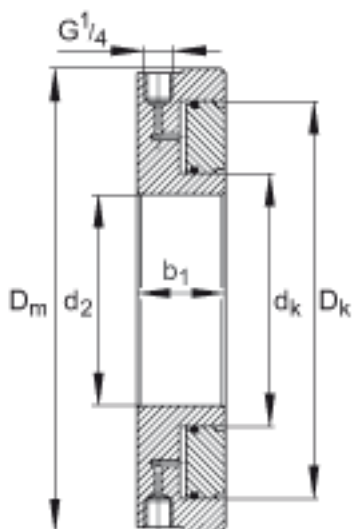
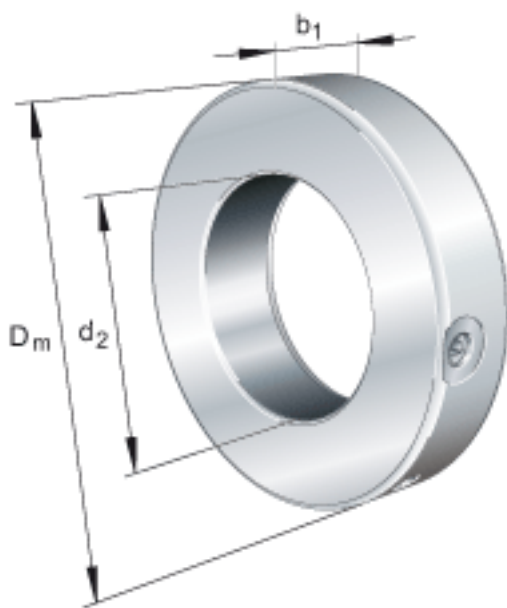


FAG HYDNUT425-HEAVY参数

尺寸	d_2	425	mm	公差:H7
	D_m	650	mm	-
	b_1	60	mm	-
说明		15	mm	行程
尺寸	D_K	575	mm	-
	d_K	465	mm	-
说明		899	cm	活塞面积
		7190	kN	压紧力 800bar
重量	m	90000	g	质量, 液压螺母

FAG HYDNUT425-HEAVY图片



参考资料:<http://www.sozhou.com/p/c2af3e34.html>