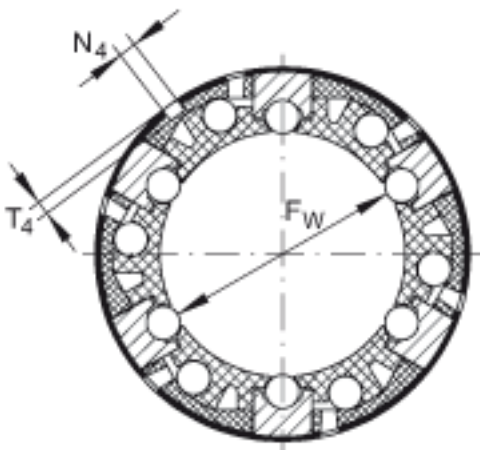
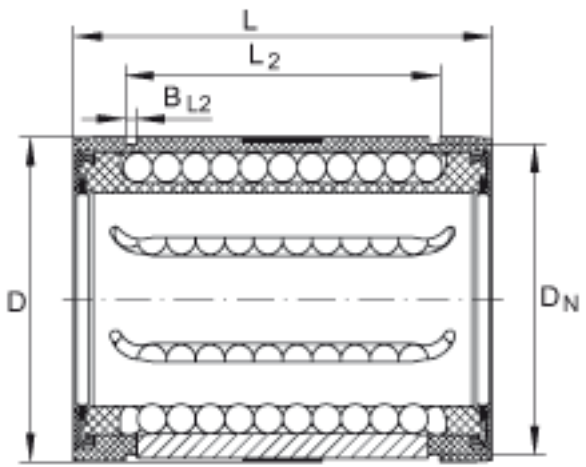
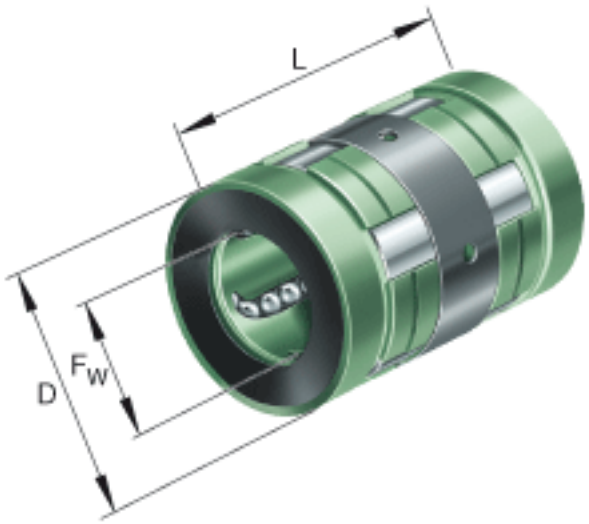


INA KN30-B参数

尺寸	F_w	30	mm	-
	D	47	mm	-
	L	68	mm	-
说明		6		球的列数
	1)			主载荷方向
尺寸	B_{L2}	1.85	mm	-
	$b_{1 \max}$	2.5	mm	-
	D_N	44.7	mm	-
	L_2	51.7	mm	公差:H13
	N_4	3	mm	孔的位置相对于轴承宽度 L 是对称的
	T_4	2.2	mm	-
重量	m	190	g	轴承的质量
说明				基本额定载荷仅适用于淬硬 (670+170 HV) 及磨削过的作为滚道的轴。
基本额定载荷	C_{\min}	3750	N	基本额定动载荷
	$C_{0 \min}$	2850	N	基本额定静载荷
	C_{\max}	3950	N	基本额定动载荷
	$C_{0 \max}$	3650	N	基本额定静载荷
说明		48X1.75		根据 DIN 471 的合适的固定圈。不包括在送货中，必须单独订货

INA KN30-B图片



参考资料:<http://www.sozhou.com/p/c0c67341.html>

