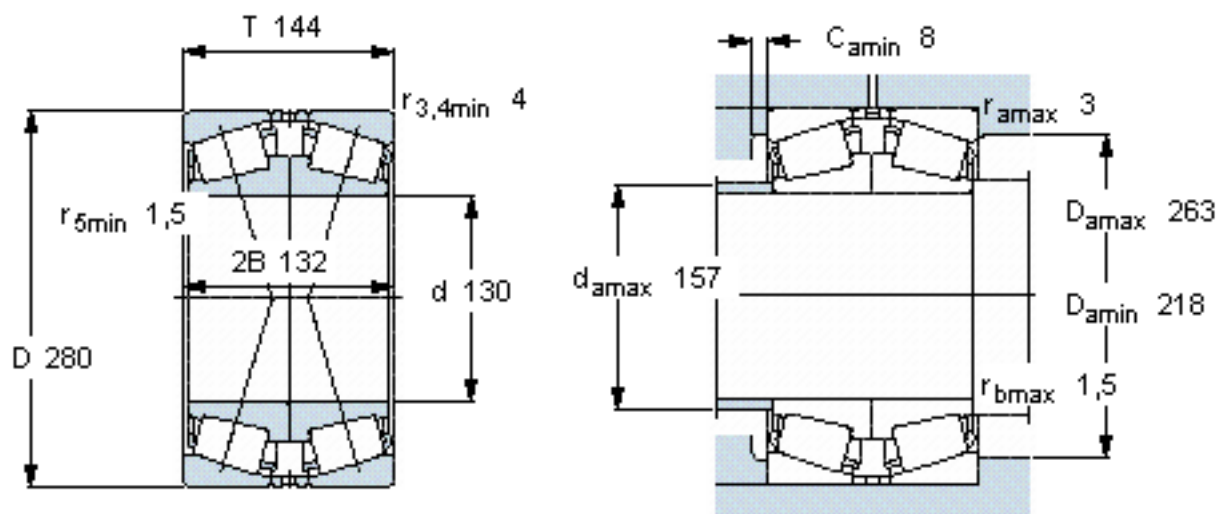


SKF 31326 XJ2/DF参数

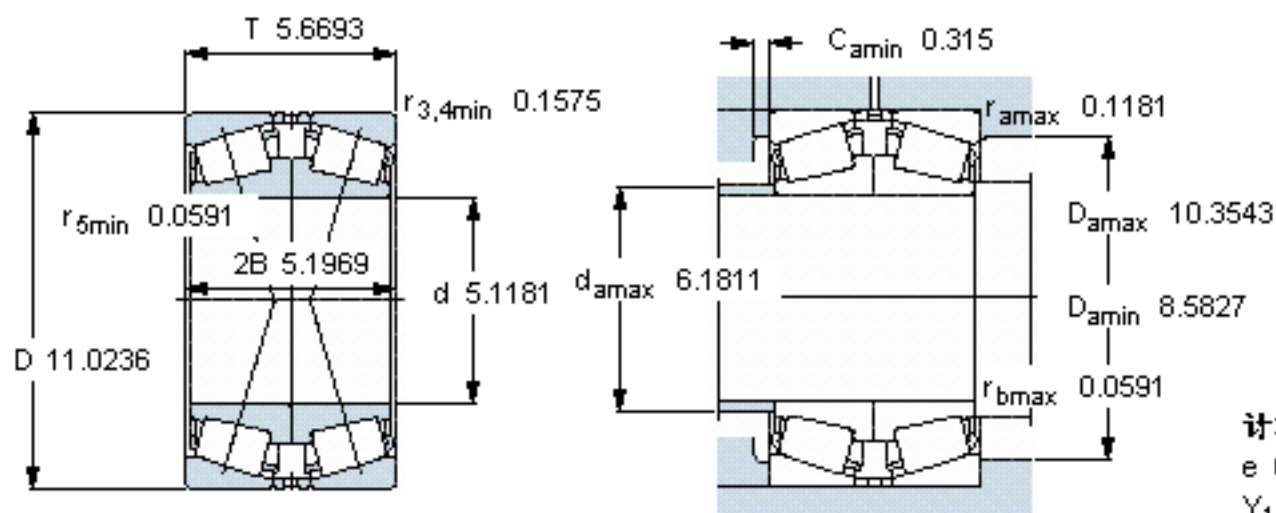
主要尺寸	d	130	mm	-
	D	280	mm	-
	T	144	mm	-
基本额定载荷	C	1050000	N	动载荷
	C_0	1560000	N	静载荷
疲劳载荷极限	P_u	163000	N	-
额定转速	参考转速	1300	r/min	-
	极限转速	2400	r/min	-
重量	重量	40000	g	-
型号	* SKF 探索者轴承	31326 XJ2/DF	-	-

SKF 31326 XJ2/DF图片



计算系数
e 0,83
Y₁ 0,81
Y₂ 1,2
Y₀ 0,8

参考资料:<http://www.sozhou.com/p/b9b8d15a.html>



计算系数

- e 0,83
- Y_1 0,81
- Y_2 1,2
- Y_0 0,8