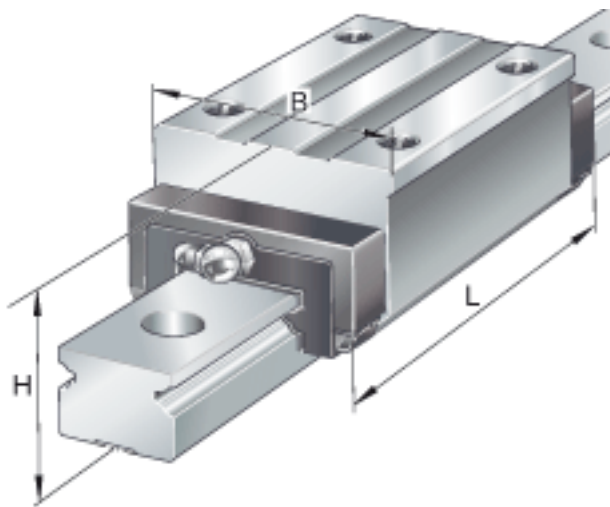


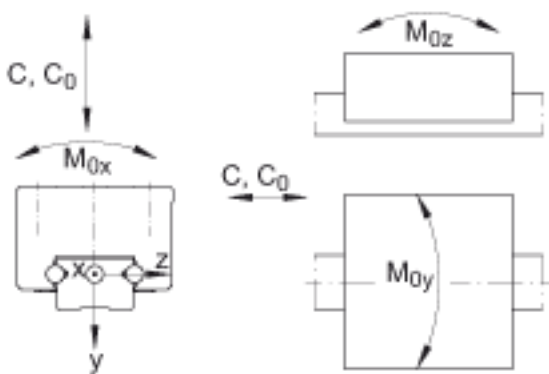
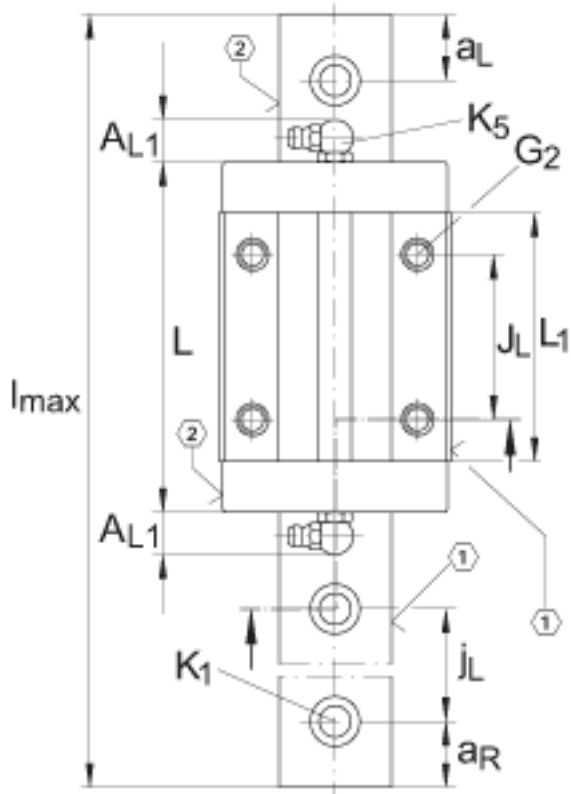
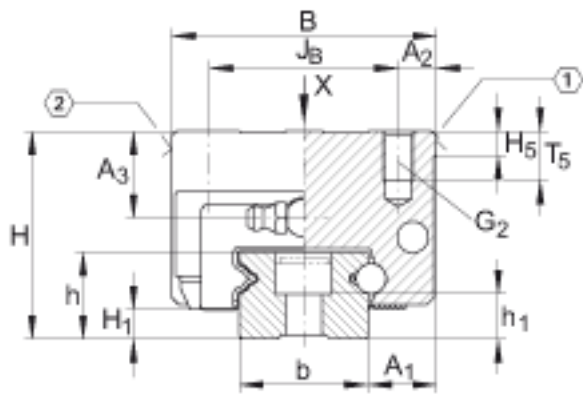
INA KUE30-H参数

尺寸	H	45	mm	-
	B	60	mm	-
	L	92.9	mm	-
说明	1)			定位面
	2)			标记
尺寸	A ₁	16	mm	-
	A ₂	10	mm	-
	A ₃	16	mm	-
	A _{L1}	14	mm	-
	a _{L max}	71	mm	a L 和 a R 取决于导轨的长度 l max
	a _{L min}	20	mm	a L 和 a R 取决于导轨的长度 l max
	a _{R max}	71	mm	a L 和 a R 取决于导轨的长度 l max
	a _{R min}	20	mm	a L 和 a R 取决于导轨的长度 l max
	b	28	mm	公差: -0,004 / -0,05
说明	G ₂	M8		根据 DIN ISO 4762-12.9的螺钉 最大锁紧力矩 (Nm): M4 = 5 M5 = 10 M6 = 17 M8 = 41 如果有调节螺钉, 应有螺钉防松措施。
尺寸	H ₁	7	mm	-
	H ₅	6	mm	-
	h	21.5	mm	-
	h ₁	10.5	mm	-
	J _B	40	mm	-
	J _L	40	mm	-
	j _L	80	mm	-

说明	K_1	M8		根据 DIN ISO 4762-12.9的螺钉 最大锁紧力矩 (Nm) : M3 = 2,5 M4 = 5 M5 = 10 M6 = 17 M8 = 41 M10 = 83 M12 = 140 M14 = 220 M16 = 340 如有可能, 应有螺钉防松措施。
尺寸	K_5	NIP-KE-M6		润滑接头
	L_1	65.7	mm	-
	l_{max}	2000	mm	单根导轨的最大长度; 更长的导轨可以分成几段供货, 并且相应地标注。根据合同约定, 单根导轨最大长度可达到6米。
重量	T_5	10	mm	最大螺丝深度
	m_W	900	g	滑块的质量
	m_S	4.2	kg/m	导轨的质量
基本额定载荷	C	22500	N	基本额定动载荷
	C_0	29700	N	基本额定静载荷
额定静扭矩	M_{0x}	437	Nm	绕 X 轴的额定静扭矩
	M_{0y}	335	Nm	绕 Y 轴的额定静扭矩
	M_{0z}	335	Nm	绕 Z 轴的额定静扭矩

INA KUE30-H图片





参考资料: <http://www.sozhou.com/p/84c4f64a.html>