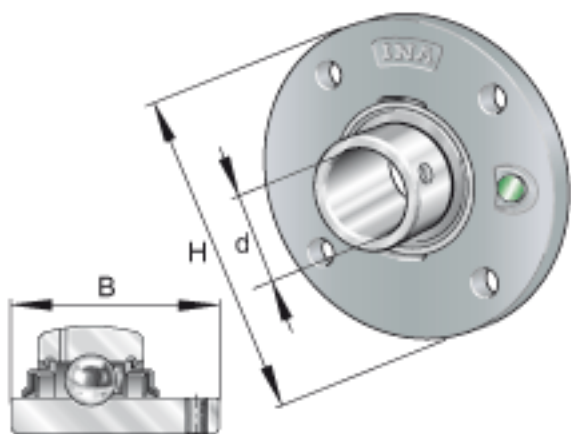
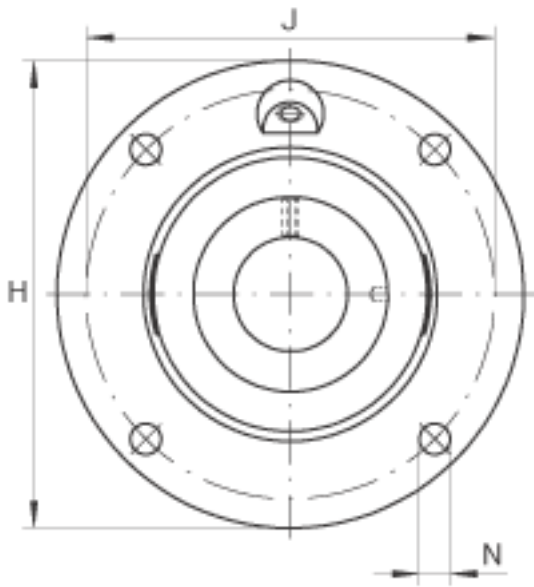
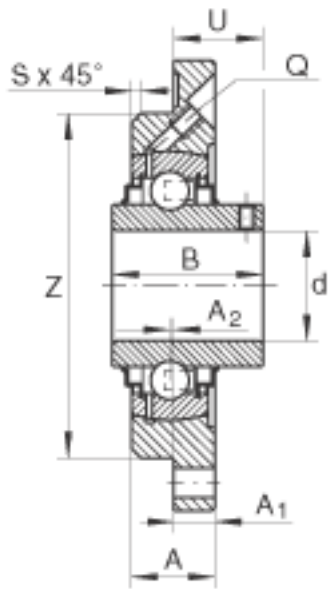


INA RMEY90参数

尺寸	d	90	mm	-
	H	265	mm	-
	B	96	mm	-
	A	32	mm	-
	A ₁	20	mm	-
	A ₂	-4	mm	-
	J	220	mm	-
	N	23	mm	-
	Q	Rp 1/8		-
	S	3	mm	-
	U	60.3	mm	-
	Z	190	mm	公差:h8
	重量	m	8860	g
基本额定载荷	C _r	102000	N	基本额定动载荷, 径向
	C _{0r}	79000	N	基本额定静载荷, 径向
说明		GG. ME18		轴承座的型号
		GYE90-KRR-B		轴承的型号

INA RMEY90图片





参考资料:<http://www.sozhou.com/p/7a48cd97.html>