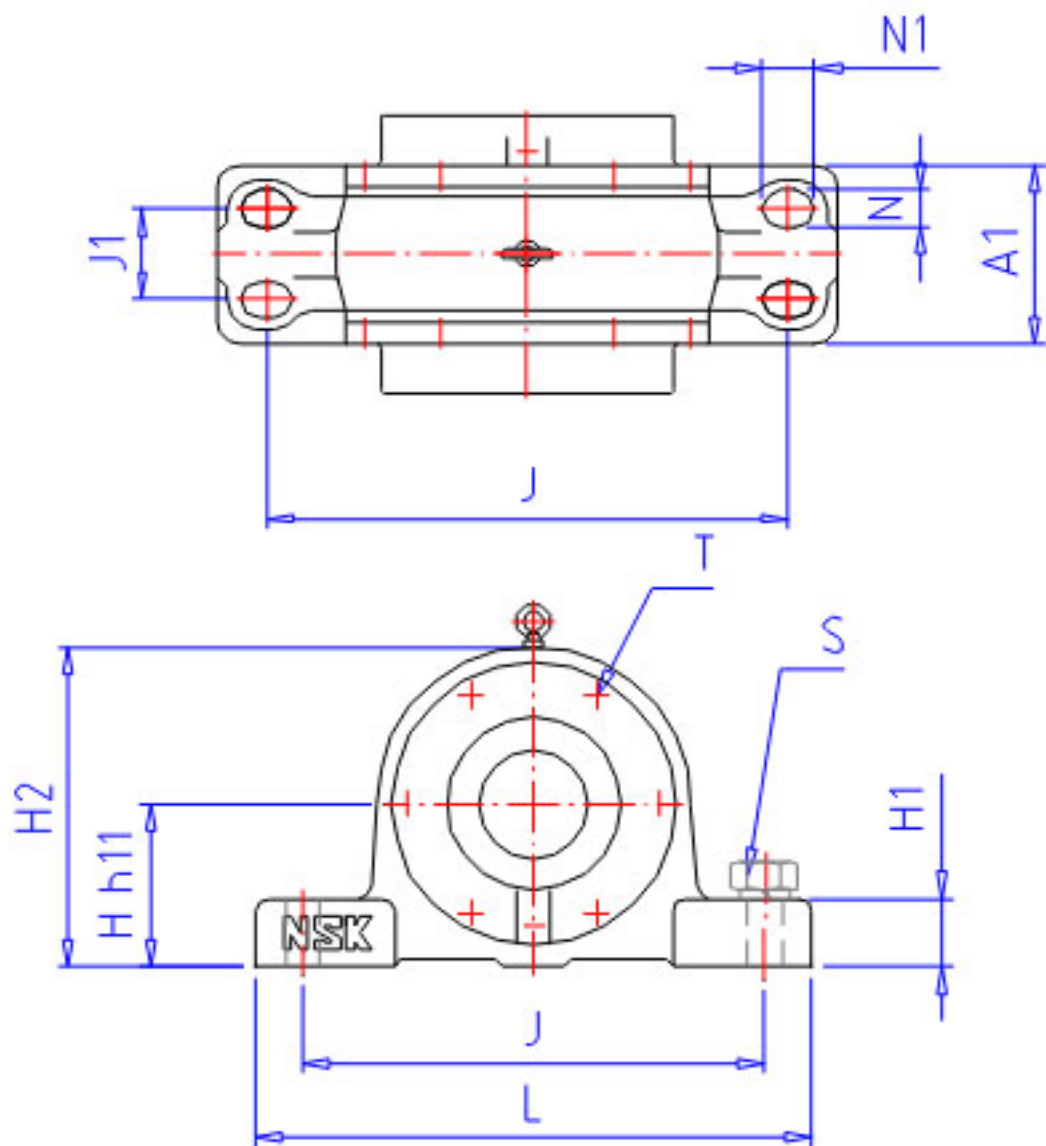


NSK V230C145-115 2参数

尺寸	L	450	mm	长度	
	A1	130	mm	宽度	
	A3		mm	长度	
	H1	50	mm	高度	
	H2	300	mm	高度	
	G	86	mm	长度	
	T	M10	mm	规格	
	N	23	mm	长度	
	N1	32	mm	长度	
	J1	65	mm	长度	
	S2	M10		规格	
	重量	MASS	47500	g	重量
	适用部件	LRN	SR 230x6		定位圈规格（外径×宽）
Q		1		定位圈个数	
油封	OS1	GS 33		油封d1端	
	OS2	GS 26		油封d2端	
型号	型号	V230C145-115 2		-	
轴径	D3	130	mm	轴径	
轴承座	PLB	V230C145-115		型号	
适用部件	SBBN	-		调心球轴承	
	AN	23226C		调心滚子轴承	
	NN	AN26		螺母型号	
	WN	AW26		垫圈	
尺寸	D1	145	mm	轴径	
	D2	115	mm	轴径	
	DH7	230	mm	直径	
	HH11	150	mm	高度	
	J	380	mm	长度	
	A	200	mm	长度	

NSK V230C145-115 2图片



参考资料:<http://www.sozhou.com/p/71cede7f.html>

