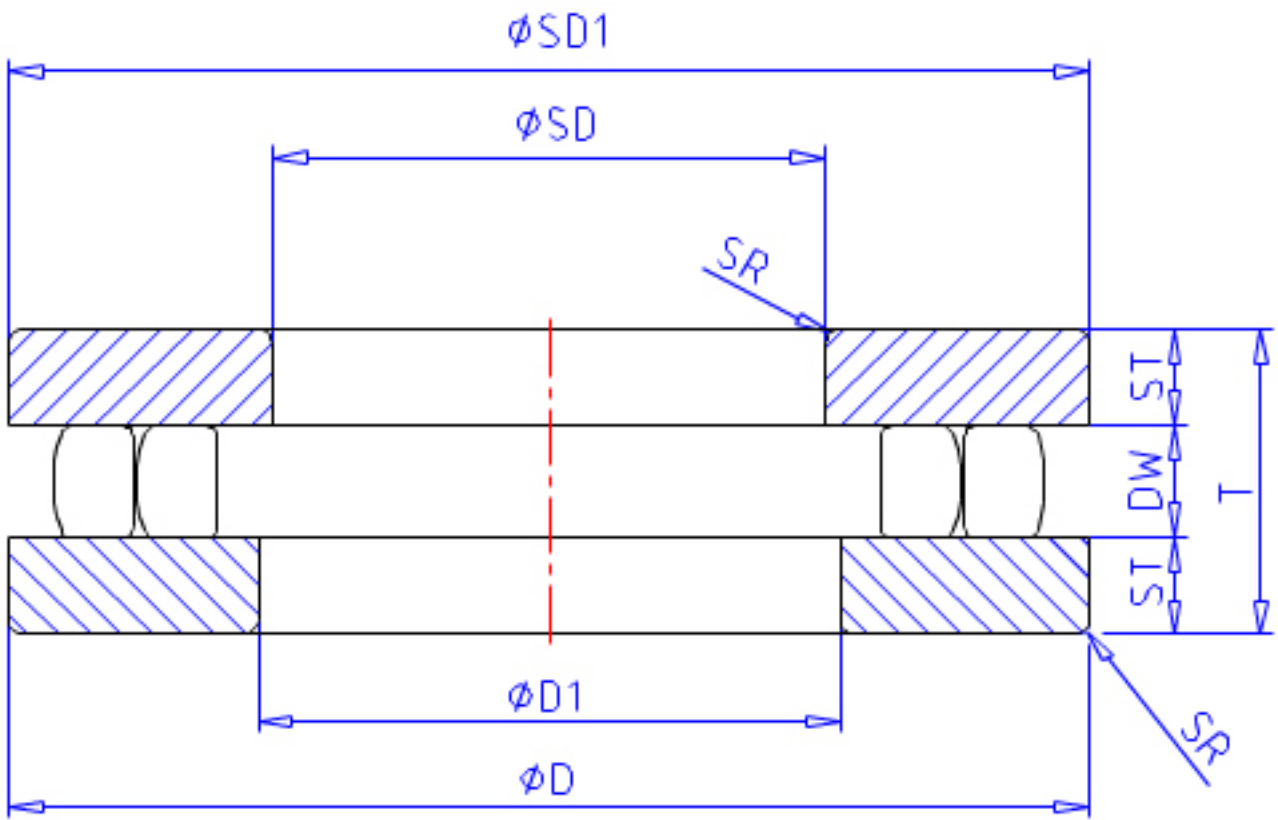


### NSK 80 TMP 12参数

尺寸	ST	8.50	mm	宽度
安装尺寸	SDA	109	mm	(最小)
	DA	86	mm	(最大)
	SRA	1.0	mm	(最大)
重量	MASS	1020	g	重量
型号	型号	80 TMP 12		-
外形尺寸	SD	80	mm	内径
	D	115	mm	外径
	T	28	mm	宽度
	SR	1.0	mm	(最小)
基本额定载荷	CAN	120000	N	动载荷
	COAN	420000	N	静载荷
极限转速	GRE	900	1/min	脂润滑
	OIL	2600	1/min	油润滑
尺寸	SD1	115	mm	外径
	D1	82.0	mm	内径
	DW	11.0	mm	宽度

### NSK 80 TMP 12图片



参考资料:<http://www.sozhou.com/p/6ec75b84.html>

