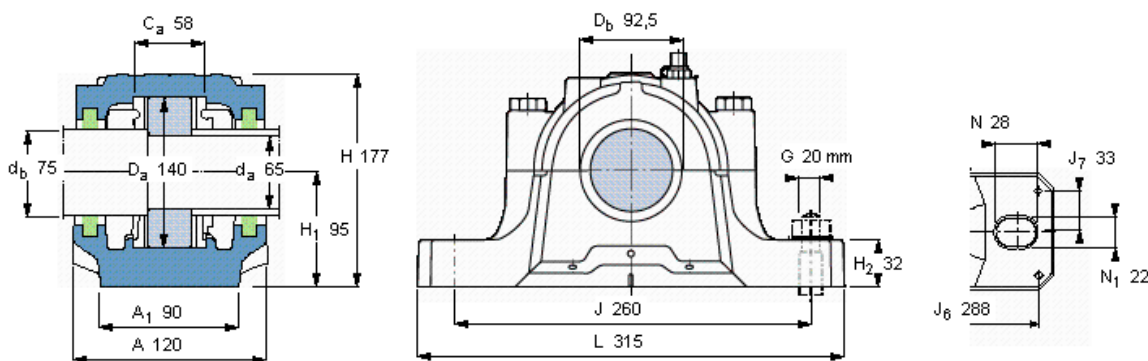


### SKF SNL 516-613参数

轴	$d_a$	65	mm	-
	$d_b$	75	mm	-
适用的轴承	适用的轴承	1313	-	-
	适用的轴承	2313	-	-
	适用的轴承	21313	-	-
	球面滚子轴承	22313	-	-
	适用的轴承	-	-	-
主要尺寸	A	120	-	-
	L	315	-	-
	H	177	-	-
	$H_1$	95	-	-
重量	重量	9500	g	-
型号	轴承座	SNL 516-613	-	-

### SKF SNL 516-613图片

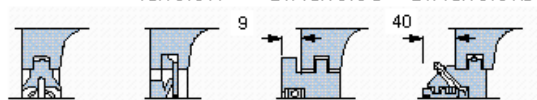


#### 订货型号

SNL 516-613

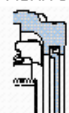
仅限轴承座

密封件



端盖

ASNH 516-613



#### 有帽螺栓

尺寸 [毫米]

推荐的紧固

扭矩 [Nm]

最大允许负荷 [kN]

$F_{120^\circ}$  80

$F_{150^\circ}$  45

$F_{180^\circ}$  40

#### 适用的固定螺栓

尺寸 [毫米]

推荐的紧固

扭矩 [Nm]

销钉尺寸

径(最大)

中心距离  $J_6$

中心距离  $J_7$

M12x70

80

20

8

288

33

385

8

288

33

#### 断裂负荷, 轴承箱, kN

$P_{0^\circ}$  350

$P_{65^\circ}$  430

$P_{90^\circ}$  260

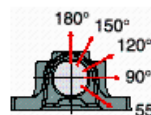
$P_{120^\circ}$  190

$P_{150^\circ}$  175

$P_{180^\circ}$  215

$P_a$  140

才需要遵守 $P_{0^\circ}$ 的限制  
础面积不受到支持时,  
只有在轴承座的整个基



#### 适用的SKF轴承和附件

轴承

锁定螺母

锁紧装置

定位环

1313 ETN9

KM 13

MB 13

2 x FRB 12,5/140

2313

KM 13

MB 13

2 x FRB 5/140

21313 E

KM 13

MB 13

2 x FRB 12,5/140

22313 E

KM 13

MB 13

2 x FRB 5/140

-

-

-

-

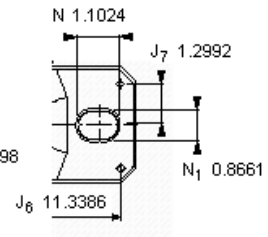
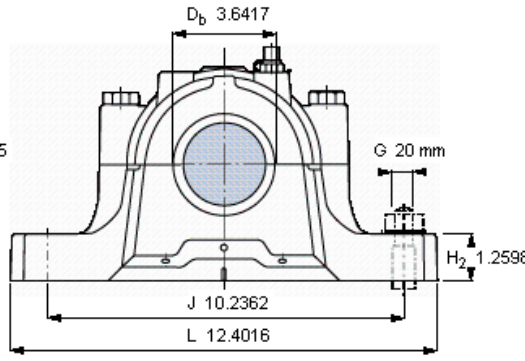
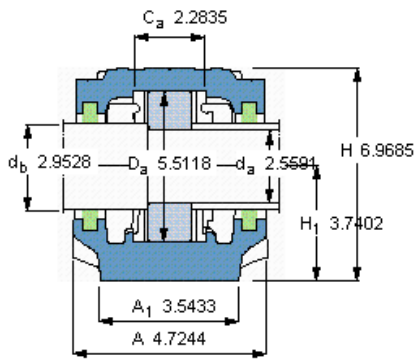
#### 脂量, 公斤

初步填充

重新油脂

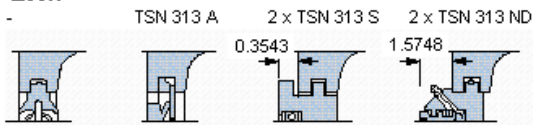
0,28

0,02



**订货型号**  
仅限轴承座  
密封件

SNL 516-613



**适用的SKF轴承和附件**

轴承	锁定螺母	锁紧装置	定位环
1313 ETN9	KM 13	MB 13	2 x FRB 12,5/140
2313	KM 13	MB 13	2 x FRB 5/140
21313 E	KM 13	MB 13	2 x FRB 12,5/140
22313 E	KM 13	MB 13	2 x FRB 5/140
-	-	-	-

**有帽螺栓**

尺寸 [毫米]	M 12x70
推荐的紧固 扭矩 [Nm]	80
最大允许负荷 [kN]	
F <sub>120°</sub>	80
F <sub>150°</sub>	45
F <sub>180°</sub>	40

**适用的固定螺栓**

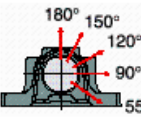
尺寸 [毫米]	20
推荐的紧固 扭矩 [Nm]	385

**销钉尺寸**

径(最大)	0.315
中心距离 J <sub>6</sub>	11.3386
中心距离 J <sub>7</sub>	1.2992

**断裂负荷, 轴承箱, kN**

P <sub>0°</sub>	350
P <sub>55°</sub>	430
P <sub>90°</sub>	260
P <sub>120°</sub>	190
P <sub>150°</sub>	175
P <sub>180°</sub>	215
P <sub>a</sub>	140



才需要遵守P0°的限制  
础面积不受到支持时,  
只有在轴承座的整个基

**脂量, 公斤**

初步填充	0,28
重新油脂	0,02