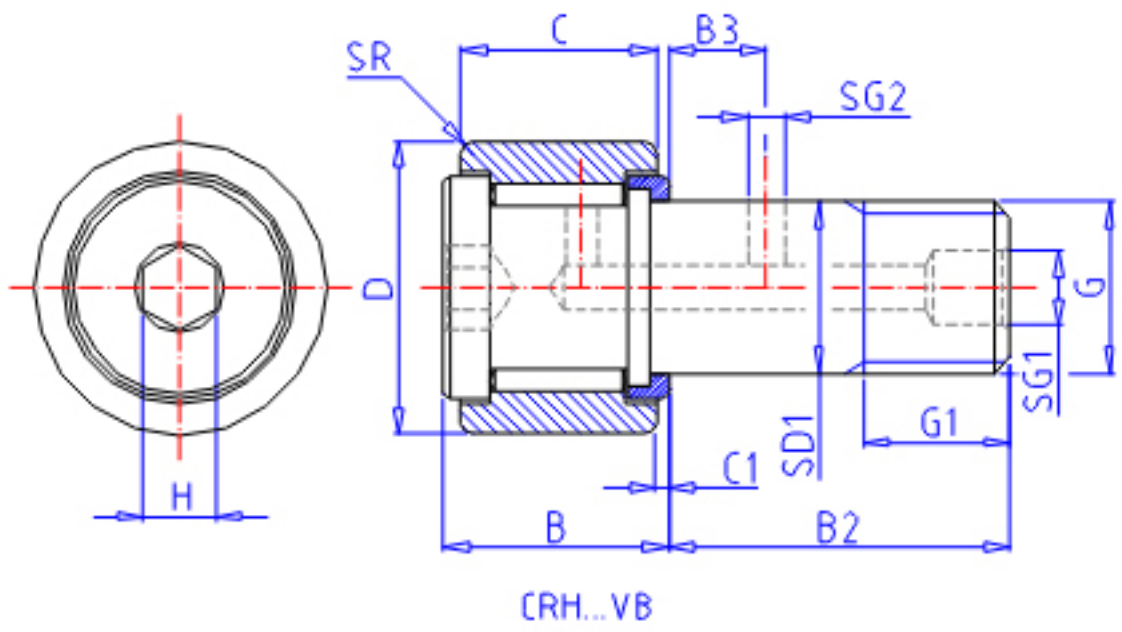
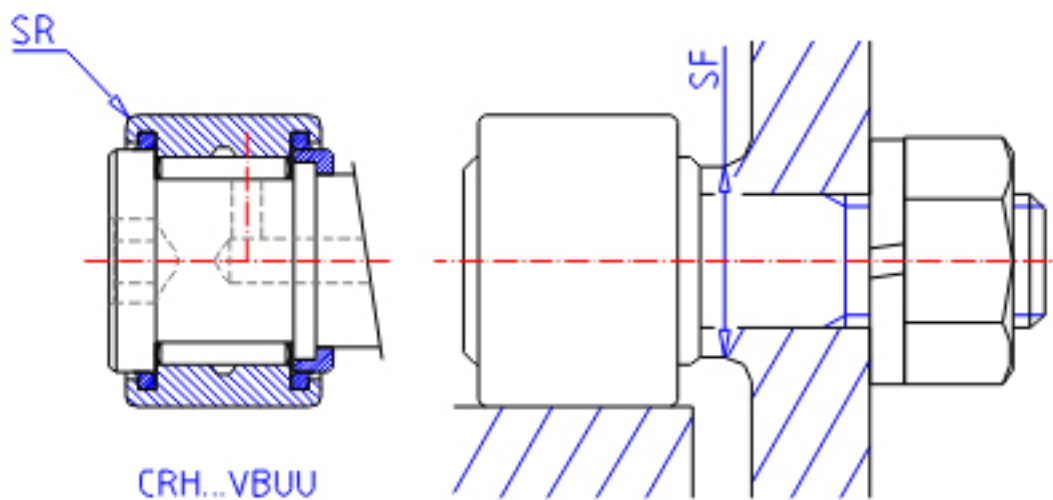


IKO CRH 56 VB参数

杆端直径	STDRT	44.450	mm	杆端直径	
型号	ORDER	CRH 56 VB		型号	
重量	MASS	3240	g	重量	
主要尺寸	D	88.900	mm	-	
	C	50.800	mm	-	
	SD1	44.450	mm	-	
	G	1-3/4-12		螺纹规格	
	G1	34.900	mm	螺纹尺寸	
	B	52.8	mm	-	
	B2	69.850	mm	-	
	B3	17.462	mm	-	
	C1	1.350	mm	-	
	SG1	5	mm	-	
	SG2	3.175	mm	-	
	H	19.050	mm	-	
	R	0	mm	-	
	SR	2.381	mm	(最小)	
	安装尺寸	SF	59.928	mm	-
	最大拧紧扭矩	TRQ	1450.0	N. m	-
基本额定载荷	CR	111000	N	动载荷	
	COR	239000	N	静载荷	

IKO CRH 56 VB图片





参考资料:<http://www.sozhou.com/p/4e4ed0c4.html>

