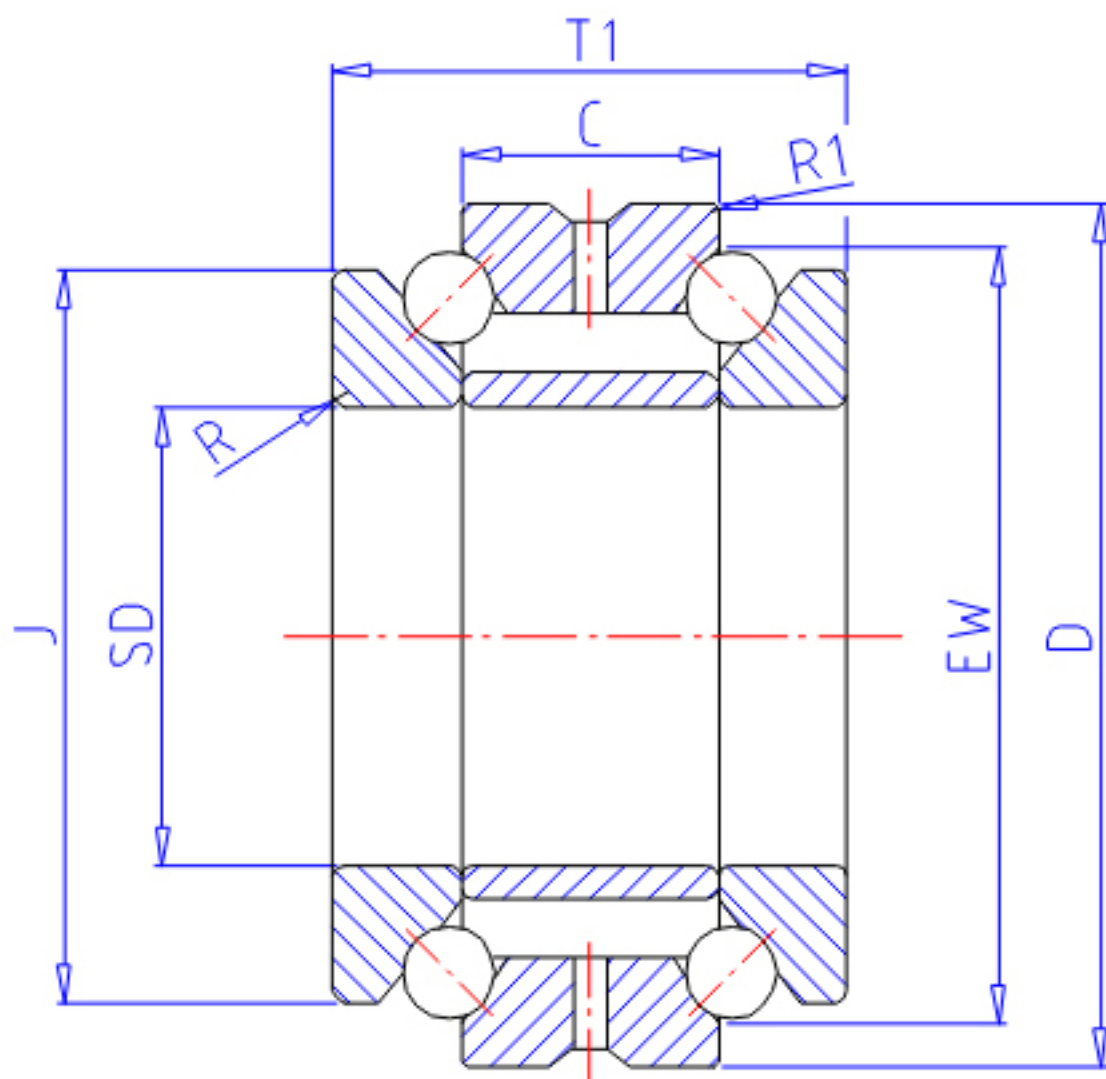


NTN 562064参数

主要尺寸	SD	320	mm	-
	D	480	mm	外径
	T1	190	mm	宽度
	C	95	mm	宽度
	R	4.0	mm	(最小)
	R1	1.5	mm	(最小)
型号	ORDER	562064		型号
基本额定载荷	CA	480000	N	动载荷
	COA	2230000	N	静载荷
	CAF	49 000	kgf	动载荷
	COAF	228 000	kgf	静载荷
极限转速	LSG	810	r/min	脂润滑
	LSO	1 100	r/min	油润滑
尺寸	J	426.0	mm	-
	EW	438.0	mm	-
重量	MASS	97200	g	重量
安装尺寸	DA1	384	mm	(最小)
	DA	468	mm	(最大)
	RAS	3	mm	(最大)
	R1AS	1.5	mm	(最大)

NTN 562064图片



参考资料:<http://www.sozhou.com/p/3f097ab1.html>

