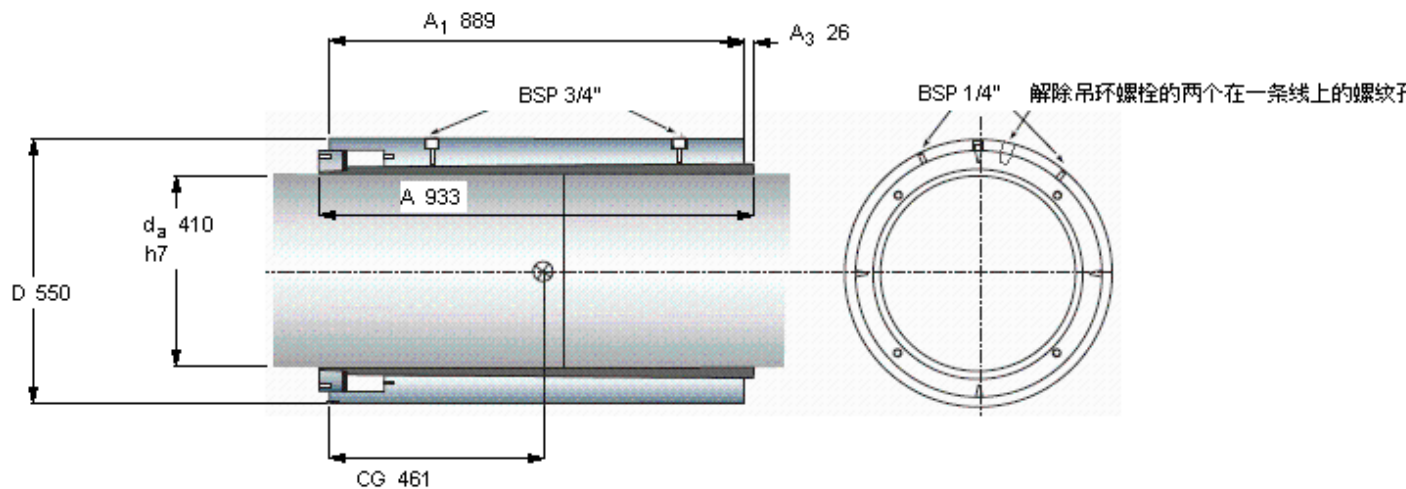


SKF OKCX 410参数

轴直径	d_a	410	mm	-
主要尺寸	D	550		-
	A	933		-
	A_1	889		-
	Δ	0.84		-
	其他	CG	461	
重量	重量	720000	g	-
质量惯性矩	质量惯性矩	42.3	kgm^2	-
扭矩	最大	2240	kNm	-
型号	型号	OKCX 410	-	-

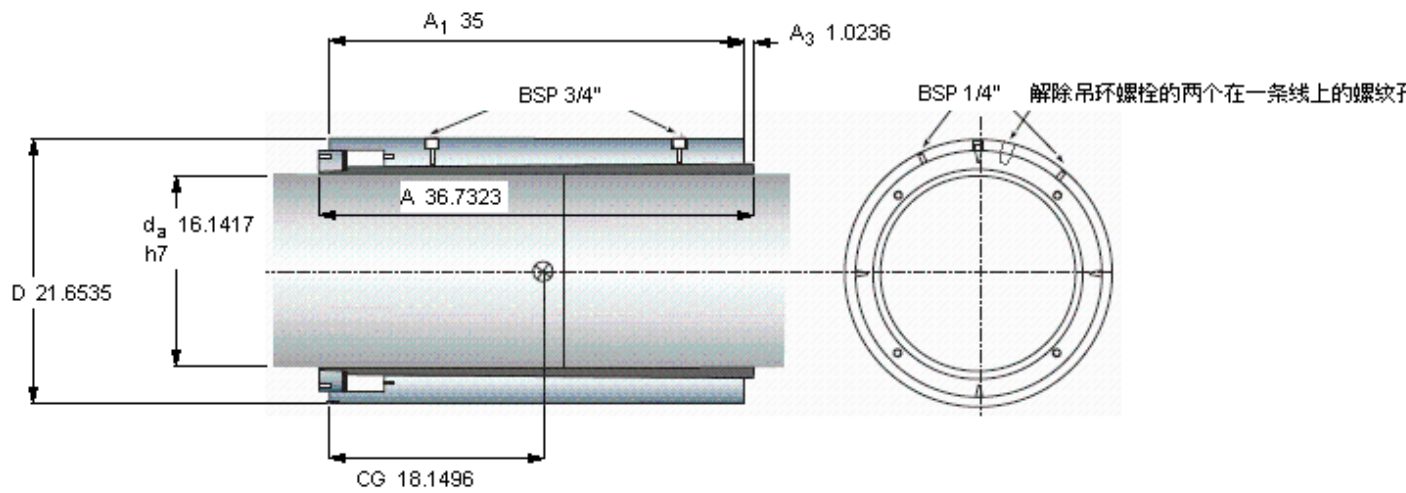
SKF OKCX 410图片



例如，中间直径的轴联轴器为指定的 OKCX 525
 Δ 是安装后的外直径增加值，D
 必须应用在“动力传动性能”章节中提及的安全系数以获得容许的扭矩

注意 在安装上所需的单根轴自由长度 $A + 75$ mm

参考资料:<http://www.sozhou.com/p/3d38f530.html>



例如，中间直径的轴联轴节为指定的 OKCX 525
 Δ 是安装后的外直径增加值，D
 必须应用在“动力传动性能”章节中提及的安全系数以获得容许的扭矩

注意 在安装上所需的单根轴自由长度 $A + 75$ mm