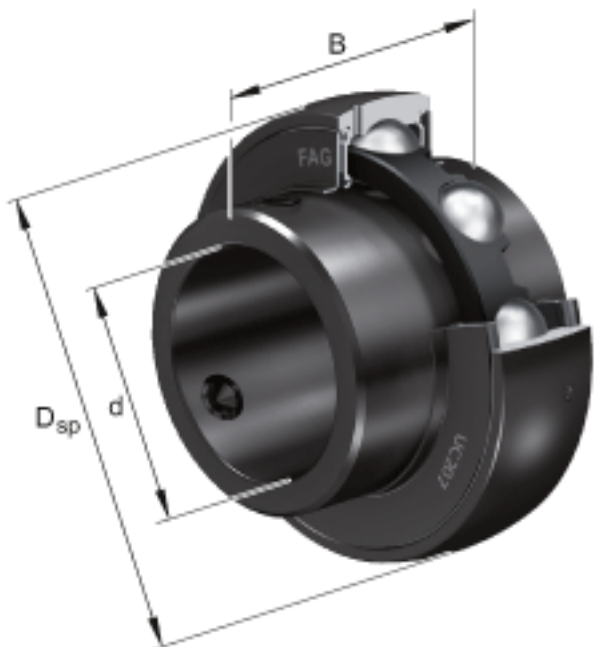


### FAG UC215参数

尺寸	$C_2$	33.4	mm	-
	$C_a$	8.5	mm	-
	$d_1$	90	mm	-
	S	33.3	mm	-
	W	152.4	mm	-
重量	m	2130	g	重量
基本额定载荷	$C_r$	62000	N	基本额定动载荷, 径向
	$C_{0r}$	44500	N	基本额定静载荷, 径向
尺寸	d	75	mm	-
	$D_{SP}$	130	mm	-
	B	77.8	mm	-
	A	12	mm	-
	C	32	mm	-

### FAG UC215图片



参考资料:<http://www.sozhou.com/p/339f0150.html>

