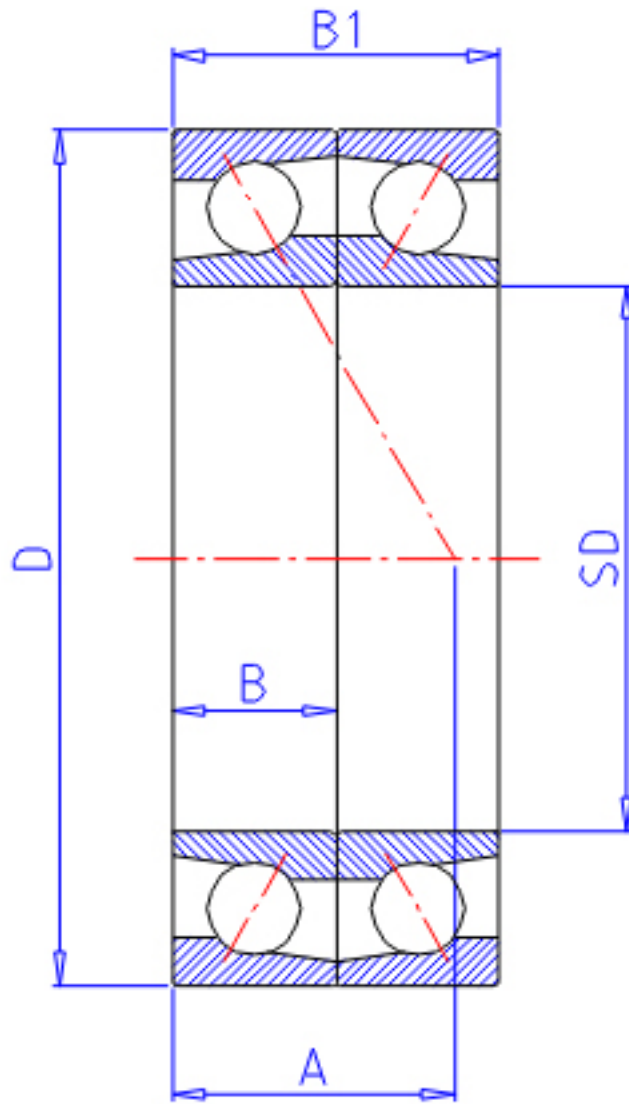


NTN 7312CDF参数

型号	LINA	7312CDF		型号
主要尺寸	SD	60	mm	-
	D	130	mm	-
	B	31	mm	宽度
	B1	62	mm	宽度
	R	2.1	mm	(最小)
	R1	1.10	mm	(最小)
基本额定载荷	CR	99000	N	动载荷
	COR	70500	N	静载荷
	CRF	10 100	kgf	动载荷
	CORF	7 150	kgf	静载荷
极限转速	LSG	6 900	r/min	脂润滑
	LSO	9 200	r/min	油润滑
作用点	A	28.500	mm	-
重量	MASS	1680	g	重量
基本额定载荷	CR1	161000	N	动载荷(双列)
	COR1	141000	N	静载荷(双列)
	CRF1	16 400	kgf	动载荷(双列)
	CORF1	14 300	kgf	静载荷(双列)
极限转速	LSG1	6 900	r/min	脂润滑(双列)
	LSO1	9 200	r/min	油润滑(双列)
安装尺寸	DB1	72	mm	(最小)
	DA	118	mm	(最大)
	DB11	123	mm	(最大)
	RAS	2	mm	(最大)
	R1AS	1	mm	(最大)

NTN 7312CDF图片



参考资料:<http://www.sozhou.com/p/0c7e73e4.html>

