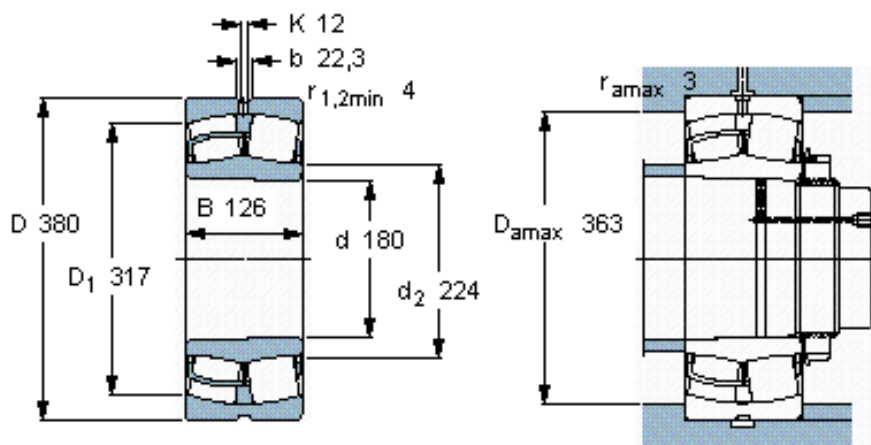


SKF 22336 CCKJA/W33VA405 *参数

主要尺寸	d	180	mm	-
	D	380	mm	-
	B	126	mm	-
基本额定载荷	C	2000000	N	动载荷
	C_0	2450000	N	静载荷
疲劳载荷极限	P_u	193000	N	-
额定转速	参考转速	1300	r/min	-
	极限转速	1700	r/min	-
重量	重量	70000	g	-
型号	* SKF 探索者轴承	22336 CCKJA/W33VA405	-	-
		*	-	-

SKF 22336 CCKJA/W33VA405 *图片



圆锥孔，圆锥
1: 12

计算系数

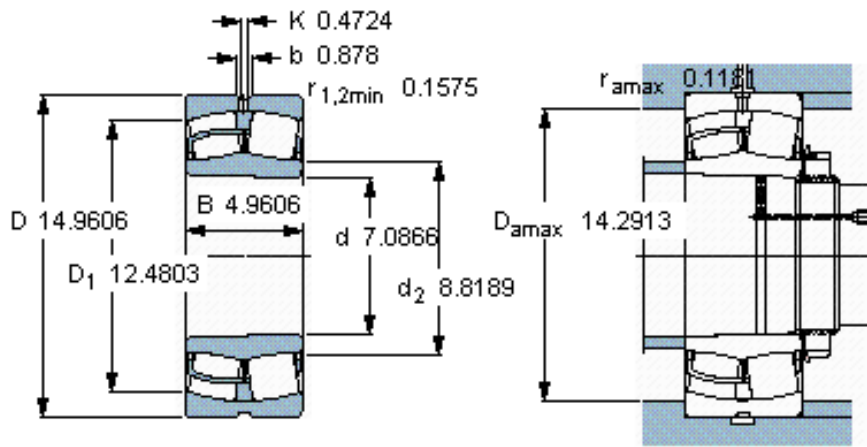
$e = 0,35$
 $Y_1 = 1,9$
 $Y_2 = 2,9$
 $Y_0 = 1,8$

容许加速, m/s^2

(由润滑)
旋转加速
直线加速

59 g
17 g

参考资料: <http://www.sozhou.com/p/03c27238.html>



圆锥孔，圆锥
1: 12

计算系数

- e 0,35
- Y_1 1,9
- Y_2 2,9
- Y_0 1,8

容许加速, m/s^2

(油润滑)

- 旋转加速
- 直线加速

59 g
17 g